

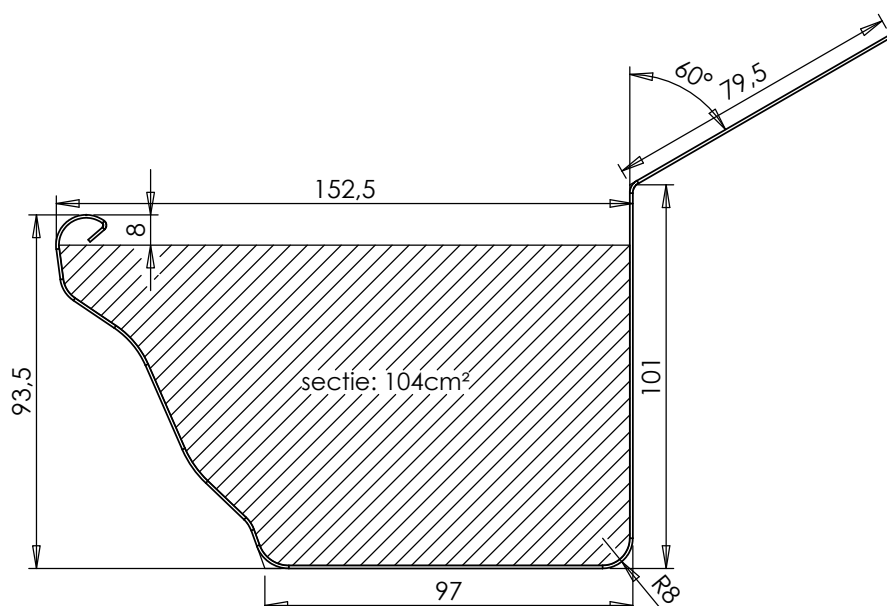
TECHNISCHE FICHE

GEPROFILEERDE HANGGOOT GPRS MET SLAB



| art nr | materiaal | dikte | lengte | gewicht |
|---------|--------------------|--------|--------|---------|
| GPRS-K7 | koper (NEN-EN1172) | 0.7 mm | 5 m | 11.5 kg |
| GPRS-Z8 | zink (NEN-EN 988) | 0.8 mm | 5 m | 12.5 kg |

De bevestiging van de hanggoten gebeurt met goothaken.



Synoniem van KWALITEIT en SERVICE

APOK KAMPENHOUT
 administratieve hoofdzetel
 Oudestraat 11, B-1910 Kampenhout
 Tel.: +32 (0)16 61 72 62 - Fax: +32(0)16 61 72 81
 Website: www.apok.be - E-mail: info@apok.be

